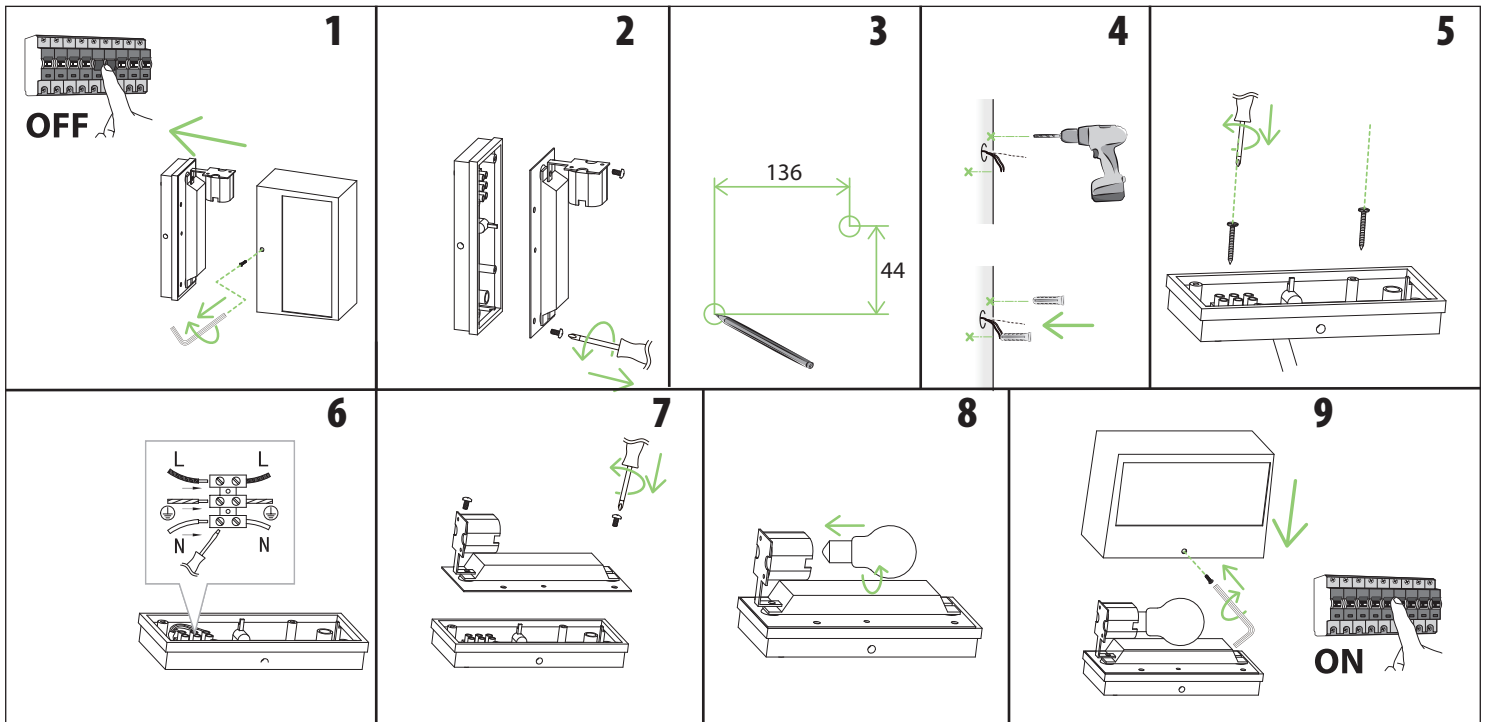
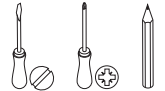
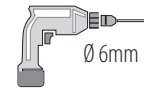
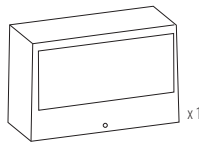


Wandspot | Jack Muurlamp - 7832

CE
IP44



Glass 1 product, must be connected to earth



NL - Montage - Installatie aanwijzingen

- Het aansluiten van verlichtingsarmaturen dient altijd door een erkend installateur te worden uitgevoerd. Zorg ervoor dat de stroomvoorziening afgesloten is voordat u met de installatie begint. U dient zich ervan te verzekeren dat met betrekking tot de aarding op de elektrische leiding de lokale voorschriften zijn nageleefd.
 - Boor de benodigde gaten in de muur. Plaats hier vervolgens pluggen in. Haal de kabel vanuit de muur door het gat in de lamphouder.
- Monteren van de draden. Voorkom vocht op alle onderdelen. Zorg voor een waterdichte verbinding. Bij de aansluiting de juiste kleur in acht houden: Blauwe kabel = Nuldraad (N) Bruin of Zwarte kabel = Fase draad (L) Gele/Groene kabel = Massa Aarddraad (). De aarddraad (geel/groen) dient aangesloten te worden op de aardschroef/draad van het armatuur. U kunt nu het afdekkapje van de lamphouder weer vastschroeven.
- Zorg ervoor dat u een lichtbron plaatst dat overeenstemt met het type en wattage zoals staat aangegeven op de verpakking. Vervolgens kunt u de lamp over de schroeven in de muur plaatsen.
 - De lamp is nu gereed voor gebruik. Schakel de netstroom weer in.

Onderhoud: Het verdient de aanbeveling om de buitenverlichting regelmatig schoon te maken met water en een spons. Zonder gebruik van agressieve schoonmaak middelen. Houd de lampen vooral zoutvrij en zuurvrij, dit tast het armatuur aan. Het regelmatig inwrijven met autowas zorgt voor een langere levensduur van het armatuur. Bij beschadiging of breuk van het beschermglas het glas direct vervangen om de IP waarde te waarborgen. Zorg bij vervanging van de lamp dat de stroom is uitgeschakeld en de lamp is afgekoeld.

GB - Assembly and installation instructions

- The light fitting must be installed by a qualified electrician. The main supply must be disconnected at the fuse box before starting installation. Before starting with installation, use a voltage tester to make sure the wiring is off circuit. You also need to ensure that in relation to the earthing on the electrical lead the local regulations are observed.
- Drill holes in the wall. Then insert the plugs. Put the cable from the wall through the Hole in the back plate.
- Attach the wires. Prevent humidity on all components. Make sure there is a watertight seal. Keep the correct colors in track: Blue lead = Neutral (N) Brown - Black lead = Live (L) Yellow/ Green lead = Earth (). The earth wire (yellow / green) is to be connected to the earth screw / wire of the armature. You can screw the lamp holder on the back plate.
- Make sure you put a light bulb corresponding to the type and wattage as indicated on the packaging. Then you can place the lamp over the screws in the wall.
- Switch on the main supply. The light is now ready for use.

Maintenance requirements: It is recommended that the surface is rubbed regularly with a neutral oil or water without cleaning agents and then wiped with a soft cloth. Keep the armature free from a salty environment, coastal location and an acid free environment, this affects the armature. Rub it regularly with Carwash, it ensures a longer lifetime of the armature. In case of damage or fracture of the protective glass, replace the glass directly to insure the IP value. Make sure when replacing the lamp that the power is off and the lamp has cooled down.

D - Montage - Installationsanleitung

- Leuchten anschließen sollte immer von einem zugelassenen Installateur erfolgen. Bevor Sie mit die Installation beginnen, zuerst sicherstellen Sie, dass das Netzteil beendert wird. Sie müssen sicherstellen, dass in Bezug auf die Erde, auf der elektrischen Leitung die örtlichen Vorschriften eingehalten werden.
- Bohren Sie Löcher in der Wand. Dann legen Sie Dübel in hier. Ziehen Sie das Kabel aus der Wand durch das Loch in der Lampefassung.
- Befestigen Sie die Drähte. Sorgfalt für eine wasserdichte Verbindung. Vermeiden Sie Feuchtigkeit auf alle Komponenten. Und behalten den Anschluss der richtigen Farben beachten: Blaues Kabel = Null (N) Braun oder Schwarzes Kabel = Phase (L) Gelbgrünes Kabel = Erde (). Der Schutzleiter (gelb / grün) ist an der Erdungsschraube / Draht des Ankers verbunden werden. Jetzt können Sie die Abdeckkappe der Lampefassung wieder einschrauben.
- Stellen Sie sicher, Sie setzen eine Lichtquelle entsprechend der Art und Leistung wie auf der Verpackung angegeben. Sie können dann die Lampe auf den Schrauben an der Wand befestigen.

Hauptstrom einschalten und die Leuchte ist einsatzbereit. Wartung: Wir empfehlen Sie die Außenbeleuchtung regelmäßig zu reinigen. Verwenden Sie Wasser und Schwamm ohne aggressive Reinigungsmittel. Halten Sie die Lampen vor allem Salzfrei und säurefrei, dies wirkt sich auf das Armatur. Reiben sie die regelmäßig mit Carwash aber dann ist eine längere Lebensdauer des Armatur gewährleistet. Bei Beschädigung oder Bruch des Schutzglases ersetze das Glas direkt jeden

F - Instructions de montage

- L'armature doit être installée par un électricien professionnel. Couper le courant principal avant de commencer l'installation. Mettre l'interrupteur sur la position d'arrêt ne suffit pas. Vous devez également veiller à ce que par rapport à la terre sur le fil électrique les réglementations locales sont respectées.
- Percez trous dans le mur. Ensuite, insérer fiches ici. Vis de la Cap de la douille. Débranchez le câble du mur par le trou dans la douille.
- Attachez les fils. Éviter l'humidité sur tous les composants. Assurez-vous qu'il y a un joint d'étanchéité. Conserver les couleurs correctes en piste : Fil bleu = neutre (N) Fil marron ou noir = Live (L) Fil vert/jaune = terre (). Le fil de terre (jaune / vert) doit être relié à la vis de terre / fils de l'induit. Enfin, vous pouvez la Cap de la douille.
- Assurez-vous que vous avez mis une source de lumière correspondant au type et à la puissance indiquée sur l'emballage. Vous pouvez ensuite placer la lampe sur les vis au mur.
- Brancher le courant principal. La lanterne est maintenant prête à être utilisée. Brancher le courant principal. La lanterne est maintenant prête à être utilisée.

Entretien: Il mérite la recommandation de nettoyer régulièrement l'éclairage extérieur. Pour ce faire, utilisez l'eau et une éponge sans l'utilisation d'agents de nettoyage agressifs. Garder les lampes surtout sans sel et sans acide, cela influe sur l'armature. Frotter que régulièrement assure une durée de vie plus longue de l'armature de lave-auto. En cas de dommages ou de fracture du verre protecteur le verre directement remplacé chaque valeur de la propriété intellectuelle. Attention lors du remplacement de la lampe que l'alimentation est coupée et la lampe est refroidi.



De tekeningen zijn slechts ter illustratie. Het model van de lamp kan afwijkend zijn. Die Zeichnungen sind nur zur Illustration. Sie können in Modell der Lampe variieren. The drawings are for illustrative purposes only. They may vary in model of the lamp. Les dessins ne sont donnés qu'à des fins d'illustration. Elles peuvent varier dans le modèle de la lampe.

www.ks-verlichting.nl
2023

