

Fig. 1

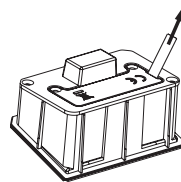


Fig. 2

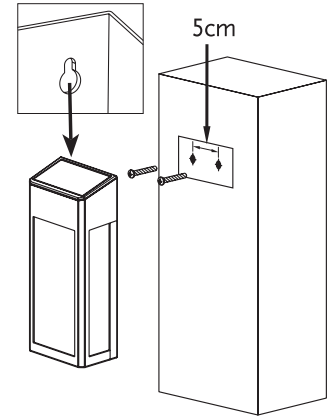


Fig. 3

NL - Montage - Installatie aanwijzingen

De Solario bevat een witte LED. De lamp op zonne-energie kan worden gebruikt om verlichting te bieden voor alle algemene doeleinden (tuin, paden, enz.) op verschillende locaties in de tuin.

Batterij
Inclusief 1 x AA NiMH oplaadbaar
Batterij 800mAh 1.2Vdc

WAARSCHUWING

Zorg ervoor dat de batterij wordt gerecycled of op de juiste manier wordt afgevoerd. Veroorzaak geen kortsluiting en gooi de batterij niet in het vuur.

Plaatsing

De verlichtingsuren van het zonnelicht zijn afhankelijk van de geografische locatie en weersomstandigheden. Door een sterkere of langere blootstelling aan zonlicht kan de batterij meer energie opslaan en langere verlichtingsuren leveren. Het is belangrijk om een buitenlocatie met vol zonlicht te kiezen waar het zonnepaneel elke dag minimaal 6 - 8 uur zonlicht kan ontvangen.

Installatie

- 1 Verwijder het solarverlichting element aan de bovenkant. Verwijder het treklijpje uit het batterijkompartiment om de oplaadbare batterij te activeren. (Fig. 1 & 2)
- 2 Gebruik de meegeleverde montage schroeven en pluggen om de glazen voet op de gewenste locatie te bevestigen. Laat ongeveer 5 mm van de schroefkop weg van het montageoppervlak om het montageoog over de schroefkop te plaatsen. (Fig. 3)
- 3 Plaats de solartop terug op de glazen voet. (Fig. 3)

Voorzorgsmaatregelen

- 1 Plaats uw tuinverlichting niet in de buurt van een nachtluchtbron, zoals straatverlichting en veiligheidsverlichting. Hierdoor kan het licht flikkeren, dimmen of uitgaan.
- 2 De prestaties van het zonnepaneel zijn afhankelijk van hoeveel zonlicht het kan ontvangen. Het is aan te raden het zonnepaneel regelmatig schoon te maken om er zeker van te zijn dat het vrij is van stof. Dit verhoogt de optimale werking van de solar tuinverlichting.
- 3 Vermijd schaduwrijke locaties die het opladen van uw zonnepaneel beperken.
- 4 Dit kan gedurende lange tijd een kortere werkingsduur van de lamp veroorzaken.
- 5 Zorg ervoor dat de montage correct en stevig is uitgevoerd, aangezien losse installatie schade aan de wandlamp kan veroorzaken als deze valt.

Probleemoplossing

- 1 Houd de lamp op zonne-energie altijd ver verwijderd van andere nachtluchtbronnen, zoals buitenverlichting. Verplaats de lamp om nauw contact met andere nachtluchtbronnen te vermijden.
- 2 Zorg ervoor dat het zonnepaneel schoon en vrij van vuil en puin is. Gebruik indien nodig een vochtige doek om het zonnepaneel schoon te maken. Gebruik geen chemicaliën of schurende schoonmaakmiddelen. Het is belangrijk ervoor te zorgen dat er geen vocht in de solar komt.
- 3 Verlichtingsuren zijn kort: controleer de locatie van de solarlamp. Zorg ervoor dat het zich in een zonnig gebied bevindt, zodat de batterij overdag volledig kan worden opgeladen.

Batterij waarschuwing

- Dit product bevat een 1,2V AA Ni-MH 800mAh oplaadbare batterij. Als de batterij leeg is, moet deze worden gerecycled of op de juiste manier worden afgevoerd.
- Gebruik geen cel of batterij die niet is ontworpen voor gebruik van deze solar.
- Gebruik geen alkalinebatterijen.
- Veroorzaak geen kortsluiting in de batterij en gooi de batterij niet in het vuur.

D - Montage - Installationsanleitung

Das Solario verfügt über eine weiße LED. Das Sonnenlicht kann verwendet werden, um eine Beleuchtung für allgemeine Zwecke (Garten, Wege usw.) an verschiedenen Orten im Garten bereitzustellen.

Batterie
Beinhaltet 1 x AA NiMH wiederaufladbar
Batterie 800mAh 1.2VDC

WARNUNG

Stellen Sie sicher, dass der Akku entweder recycelt oder ordnungsgemäß entsorgt wird. Schließen Sie den Akku nicht kurz und entsorgen Sie ihn nicht in einem Lira.

Ortung

Die Beleuchtungsstunden des Sonnenlichts hängen von der geografischen Lage und den Wetterbedingungen ab. Eine stärkere oder längere Sonneneinstrahlung ermöglicht es dem Akku, mehr Energie zu speichern und längere Beleuchtungsstunden bereitzustellen. Es ist wichtig, einen Standort im Freien mit vollem, direktem Sonnenlicht auszuwählen, an dem das Solarpanel täglich mindestens 6 bis 8 Stunden Sonnenlicht empfangen kann.

Installation

- 1 Nehmen Sie das Solarlicht-Kit oben heraus. Entfernen Sie die Zuglasche aus dem Batteriefach, um den Akku zu aktivieren. (Fig. 1 & 2)
- 2 Befestigen Sie den Glasboden mit den mitgelieferten Befestigungsschrauben und Wandstopfen an der gewünschten Stelle. Lassen Sie ca. 5 mm des Schraubenkopfs von der Montagefläche entfernt, um das Montageauge über dem Schraubenkopf zu befestigen. (Fig. 3)
- 3 Bringen Sie den Solartop wieder auf dem Glasboden an. (Fig. 3)

Vorsichtsmaßnahmen

- 1 Stellen Sie Ihre Gartenleuchten nicht an Orten auf, an denen sie sich in der Nähe einer Nachtluchtquelle befinden, sowie Streeleuchten und Sicherheitsbeleuchtung. Dies kann dazu führen, dass das Licht flackert, gedimmt oder ausgeschaltet wird.
- 2 Die Leistung des Solarmoduls hängt davon ab, wie viel Sonnenlicht es empfangen kann. Es ist ratsam, das Solarpanel regelmäßig zu reinigen, um sicherzustellen, dass es frei von Staub und Rückständen ist. Dies erhöht den optimalen Betrieb der Solargartenleuchten.
- 3 Vermeiden Sie schattige Orte, die die Ladefähigkeit Ihres Solarmoduls einschränken.
- 4 Über lange Zeiträume kann dies zu einer verkürzten Betriebszeit des Lichts führen.
- 5 Stellen Sie sicher, dass die Montage ordnungsgemäß und sicher erfolgt, da eine lose Installation die Wandleuchte beschädigen kann, wenn sie herunterfällt.

Fehlerbehebung

- 1 Halten Sie das Sonnenlicht immer von anderen Nachtlichtquellen wie Außenlichtern fern. Positionieren Sie das Licht neu, um engen Kontakt mit anderen Nachtlichtquellen zu vermeiden.
- 2 Stellen Sie sicher, dass das Solarpanel sauber und frei von Schmutz und Ablagerungen ist. Verwenden Sie zum Reinigen des Solarpanels ein feuchtes Tuch. Verwenden Sie keine chemischen oder scheuernden Reiniger. Es ist wichtig sicherzustellen, dass keine Feuchtigkeit in das Solarlicht gelangt.
- 3 Die Beleuchtungsstunden sind kurz: Überprüfen Sie den Standort des Solarlichts. Stellen Sie sicher, dass sich das Gerät an einem sonnigen Ort befindet und der Akku tagsüber vollständig aufgeladen werden kann.

Batteriewarnung

- Dieses Produkt enthält einen 1,2 V AA Ni-MH-800mAh Akku. Wenn der Akku leer ist, muss er recycelt oder ordnungsgemäß entsorgt werden.
- Verwenden Sie keine Zellen oder Batterien, die nicht für die Verwendung mit dem Gerät vorgesehen sind.
- Verwenden Sie keine Alkalibatterie.
- Schließen Sie die Batterie nicht kurz und entsorgen Sie sie nicht in einem Lira.

GB - Assembly and installation instructions

The Solario incorporates a white LED. The solar light can be used to provide lighting of any general purposes (garden, paths, etc) in a variety of locations around the garden.

Battery
Includes 1 x AA NiMH Rechargeable
Battery 800mAh 1.2Vdc

WARNING

Ensure the battery is either recycled or disposed of properly. Do not short circuit or dispose the battery in a fire.

Location

The lighting hours of the solar light depends on the geographical location and weather condition. Stronger or longer exposure to sunlight enables the battery to store more energy and provide longer lighting hours. It is important to select an outdoor location with full, direct sunlight where the solar panel can receive at least 6 - 8 hours of sunlight each day.

Installation

- 1 Take out the solar light kit on top. Remove the pull tab from the battery compartment to activate the rechargeable battery. (Fig. 1 & 2)
- 2 Use the mounting screws and wall plugs provided to secure the glass base to the desired location. Leave approximately 5mm of the screw head away from the mounting surface to hook the mounting eye over the screw head. (Fig.3)
- 3 Reinstall the solartop onto the glass base. (Fig.3)

Precautions

- 1 Avoid placing your garden lights in locations where it is nearby a night light source, such as street lights and security lighting. This may cause the light to flicker, dim or be turned off.
- 2 The performance of the solar panel is dependent on how much sunlight it can receive. It is advisable to clean the solar panel regularly to ensure it is free of dust and residue. This will increase the optimum operation of the solar garden lights.
- 3 Avoid shady locations that will limit the ability for your solar panel to charge.
- 4 Over long periods of time, this may cause a reduced operating time of the light.
- 5 Ensure the mounting is done properly and securely as loose installation could cause damage to the wall light if it falls.

Troubleshooting

- 1 Always keep the solar light distant from other night light sources, such as exterior lights. Reposition the light to avoid close contact with other night light sources.
- 2 Make sure solar panel is clean and free of dirt and debris. If needed use a damp cloth to clean the solar panel. Do not use any chemical or abrasive cleaner. It is important to ensure that no moisture enters the solar light.
- 3 Lighting hours are short: Check the location of the solar light. Make sure it is in a sunny area, and the battery can be fully charged during day time.

Battery Warning

- This product contains a 1.2V AA Ni-MH 800mAh rechargeable battery. When the battery expires, it must be recycled or disposed of properly.
- Do not use any cell or battery which is not designed for use with the equipment.
- Do not use Alkaline battery.
- Do not short-circuit the battery or dispose the battery in a fire.