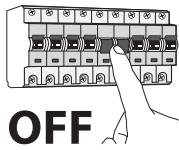
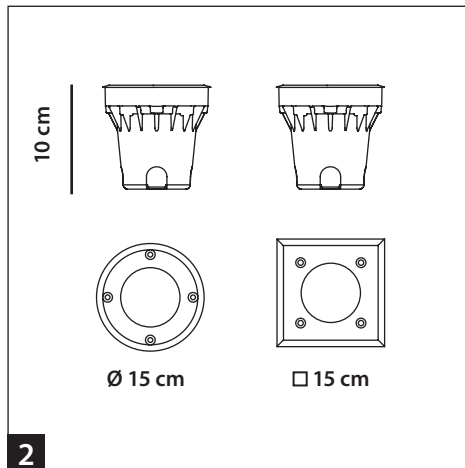


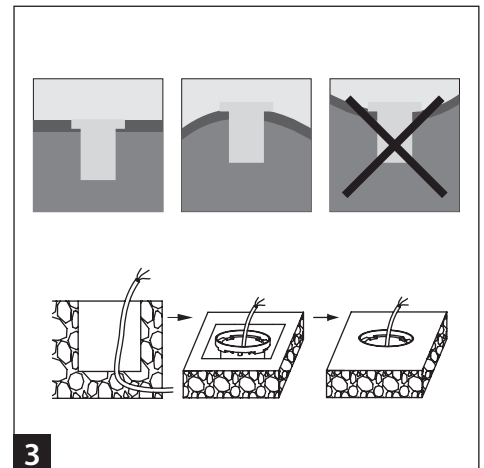
Pro Spot | Rond RVS - Ø 15 cm - 7336 | Vierkant RVS - □ 15 cm - 7338



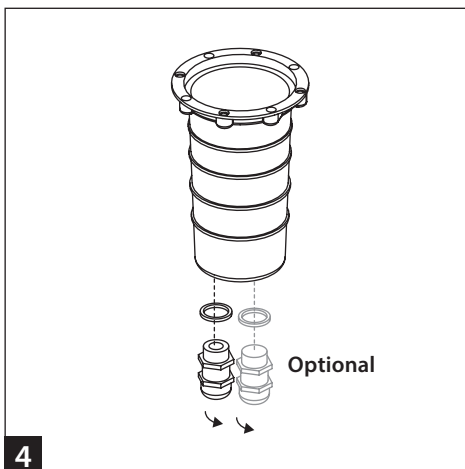
1



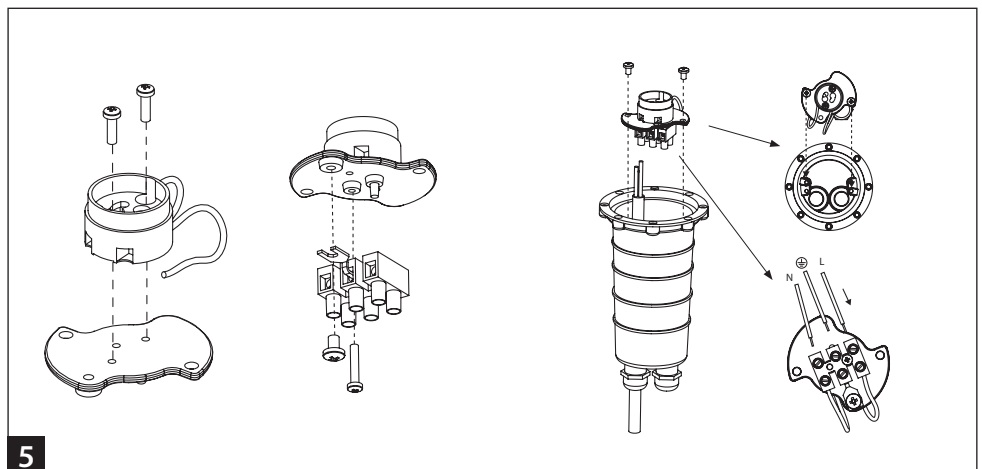
2



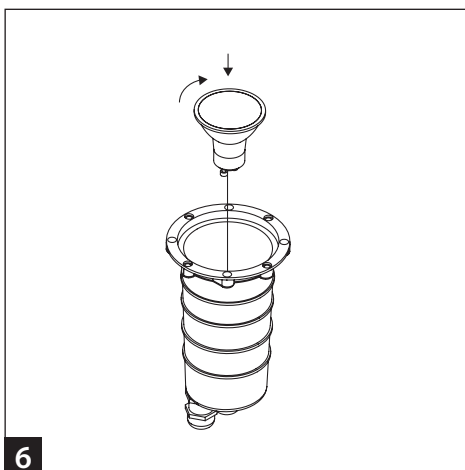
3



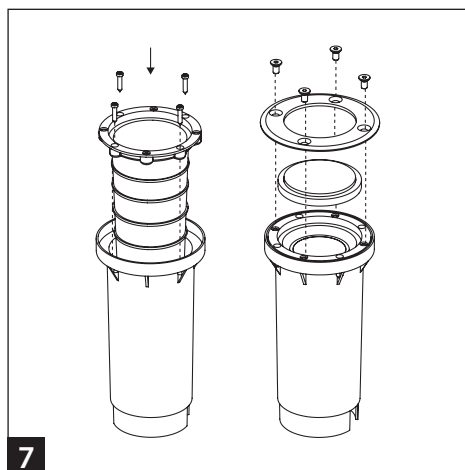
4



5



6



7



8



De tekeningen zijn slechts ter illustratie. Het model van de lamp kan afwijkend zijn.
Die Zeichnungen sind nur zur Illustration. Sie können in Modell der Lampe variieren.
The drawings are for illustrative purposes only. They may vary in model of the lamp.
Les dessins ne sont donnés qu'à des fins d'illustration. Elles peuvent varier dans le modèle de la lampe.

www.ks-verlichting.nl
Februari 2021



Installatiehandleiding

NL

Het aansluiten van verlichtingsarmaturen dient altijd door een erkend installateur te worden uitgevoerd.

Montage aanwijzingen

- Zorg ervoor dat de stroomvoorziening is afgesloten alvorens met installatie te starten.
- Verwijder de spot uit de kunststof behuizing.
- Plaats de kunststof behuizing in de grond, zorg voor een goed gedraineerde ondergrond. Een grindlaag van +/-45cm zorgt ervoor dat neerslag goed kan wegvloeiën en vermindert de kans op opkomend grondwater. Plaats de grondspot niet in een kuil.
- Draai de schroeven in de kap los, verwijder deze, het glas en rubber. Draai de twee schroeven naast de fitting los, en verwijder het binnenwerk.
- Sluit de kabel aan op de kroonsteen. Houdt hierbij de juiste kleurstelling in acht;
 - (N) Nul - Blauw
 - (L) Fase - Bruin of zwart
 - (≡ Aarde logo) Massa - Geel/groene kabel
 U dient zich ervan te verzekeren dat bij installatie van het artikel lokale voorschriften met betrekking tot aarding zijn nageleefd. Plaats de fitting terug in de aluminium behuizing en plaats de schroeven weer. Sluit de grondspot vanaf de wartel aan zonder mantel van de grondkabel, maar met neopreensnoer. De buitenmantel is te stug om een goede waterdichte verbinding te bewerkstelligen. Controleer of de wartel(s) goed zijn aangedraaid.
- Plaats de grondspot in de ingegraven kunststof behuizing. Zorg ervoor dat de rand gelijk dan wel hoger is als de omliggende oppervlakte.
- Plaats de lichtbron, het rubber en glas en de afdekkap. Draai de schroeven stevig aan.
- Schakel netstroom weer in.

Onderhoud en reinigen

Bij beschadiging of breuk van het beschermglas en/of rubber deze direct vervangen om de IP waarde te borgen. Bij het reinigen van de grondspot kan u gebruik maken van een zachte doek en water, gebruik geen agressieve reinigingsmiddelen.
 Tip: Voordat u de grondspot dichtmaakt adviseren wij de boutjes in te smeren met een vet of smeermiddel. Door dit te doen verkleint u de kans dat deze vast oxideren waardoor de grondspot na verloop van tijd lastiger open te maken is.

Installation instructions

GB

The light must be installed by a qualified electrician.

Assembly and installation instructions.

- The main powersupply must be disconnected at the fuse box before starting installation.
- Remove the recessed spot from the mounting pot.
- Place the mounting pot in the ground, provide a well-drained surface. A layer of gravel of approx. 45cm allows precipitate to drain and reduces the change on rising groundwater. Do not place the fixture in a pit always on a flat or higher surface.
- Unscrew the top, remove it, including the glass and rubber. Unscrew the socket.
- Attach the wires and keep the correct colors in track;
 - (N) Neutral - Blue
 - (L) Live - Brown or Black
 - (≡ Earth) Earth - Yellow/Green
 When installing the product ensure that local regulations concerning earthing are observed. Place back the socket and screw it in place. Strip the groundkabel tot the neopreen cord from the wart, a groundkabel is too thick to ensure a watertight connection. This connection must be completely watertight, check if wart(s) close properly.
- Place the recessed light in the groundpot ensure it is at least level or higher than the surrounding surface.
- Place the lightbulb, rubber, glass and topcap, tighten it firmly to ensure it fully closes.
- Switch main powersupply back on.

Maintenance and cleaning

In case of damage or fracture on the protective glass/rubber replace immediately to ensure the IP rating of the product. When cleaning the product, do not use aggressive cleaning detergents.
 Tip: When closing the recessed spot we recommend to treat the screws with a lubricant.

Montageanleitung

DE

Der Anschluss von Beleuchtungskörpern sollte immer von einem anerkannten Installateur durchgeführt werden.

Installationsanleitung

- Vergewissern Sie sich, dass die Stromzufuhr abgeschaltet ist, bevor Sie mit der Installation beginnen.
- Nehmen Sie den Strahler aus dem Kunststoffgehäuse.
- Setzen Sie das Kunststoffgehäuse in den Boden und achten Sie dabei auf eine gut durchlässige Oberfläche. Eine Kiesschicht von +/- 45 cm sorgt dafür, dass Niederschläge gut abfließen können und reduziert das Risiko eines steigenden Grundwassers. Setzen Sie den Bodenspot nicht in eine Grube.
- lösen Sie die Schrauben der Abdeckung, entfernen Sie diese, das Glas und die Gummiabdichtung. Lösen Sie die beiden Schrauben neben der Fassung und nehmen Sie das Innere heraus.
- Schließen Sie das Kabel an die Anschlussklemmen an. Achten Sie dabei auf die richtige Farbgebung;
 - (N) Null - Blau
 - (L) Phase - Braun oder schwarz
 - (≡ Erdungslogo) Erde - gelb/grünes Kabel
 Setzen Sie die Fassung wieder in das Aluminiumgehäuse und drehen Sie die Schrauben wieder ein. Schließen Sie den Gartenspot an der Kabelverschraubung an, ohne die äußere Ummantelung des Erdungskabels, aber mit Neoprenkabel. Der Außenmantel ist zu straff, um eine gute wasserdichte Verbindung herzustellen. Prüfen Sie, ob die Kabelverschraubungen richtig angezogen sind.
- Setzen Sie den Bodenstrahler in das eingegrabene Kunststoffgehäuse. Achten Sie darauf, dass der Rand gleich oder höher als die umgebende Oberfläche ist.
- Bringen Sie das Leuchtmittel, die Gummiabdeckung, das Glas und die Abdeckkappe an. Ziehen Sie die Schrauben fest an.
- Schalten Sie den Netzstrom wieder ein.

Wartung und Reinigung

Im Falle einer Beschädigung oder eines Bruchs des Schutzglases und/oder des Gummis muss dieses sofort ersetzt werden, um den IP-Wert zu behalten. Verwenden Sie zur Reinigung des Strahlers ein weiches Tuch und Wasser, keine aggressiven Reinigungsmittel.
 Tipp: Bevor Sie den Bodenstrahler versiegeln, empfehlen wir Ihnen, die Schrauben mit Fett oder Schmiermittel einzufetten. Dadurch verringern Sie das Risiko, dass sie oxidieren, was das Öffnen des Spots im Laufe der Zeit erschwert.

Instructions de montage

FR

L'armature doit être installée par un électricien professionnel.

Instructions de montage:

- S'assurer que l'alimentation électrique est coupée avant de commencer l'installation.
- Retirer le spot du boîtier en plastique
- Placez le boîtier en plastique dans le sol, assurez un sol bien drainé, une couche de gravier d'environ 45 cm assure un bon drainage des précipitations et réduit le risque de remontée de la nappe phréatique. Ne pas placer le Spot dans une fosse.
- Desserrer les vis du capot, le retirer, ainsi que la vitre et le caoutchouc. Desserrer les deux vis situées à côté du socle, et retirer l'insert
- Connecter le câble au bornier. Respecter le schéma de couleurs ;
 - (n) neutre -bleu
 - (L) Phase- marron ou noir
 - (Terre logo) masse - jaune/vert câble
 Remplacez le raccord dans le boîtier en aluminium et remettez les vis en place. Vérifier que les presse-étoupes sont correctement serrés. Connecter le spot du presse-étoupe sans la gaine du câble de masse, mais avec cordon en néoprène. le manteau extérieur est trop rigide pour permettre une bonne connexion étanche
- Placez le point de mise à la terre dans le boîtier en plastique enterré. Veillez à ce que le bord soit égal ou supérieur à la surface environnante.
- Placez la lampe, le caoutchouc et le verre, puis sur le couvercle. Serrer les vis fermement.
- Rétablir l'alimentation électrique

Entretien et nettoyage

En cas d'endommagement ou de rupture du verre/caoutchouc de protection, remplacer immédiatement pour garantir l'indice IP du produit.
 Lors du nettoyage du produit, ne pas utiliser de détergents agressifs.
 Conseil : lors de la fermeture du point d'encastrement, il est recommandé de traiter les vis avec un lubrifiant.